

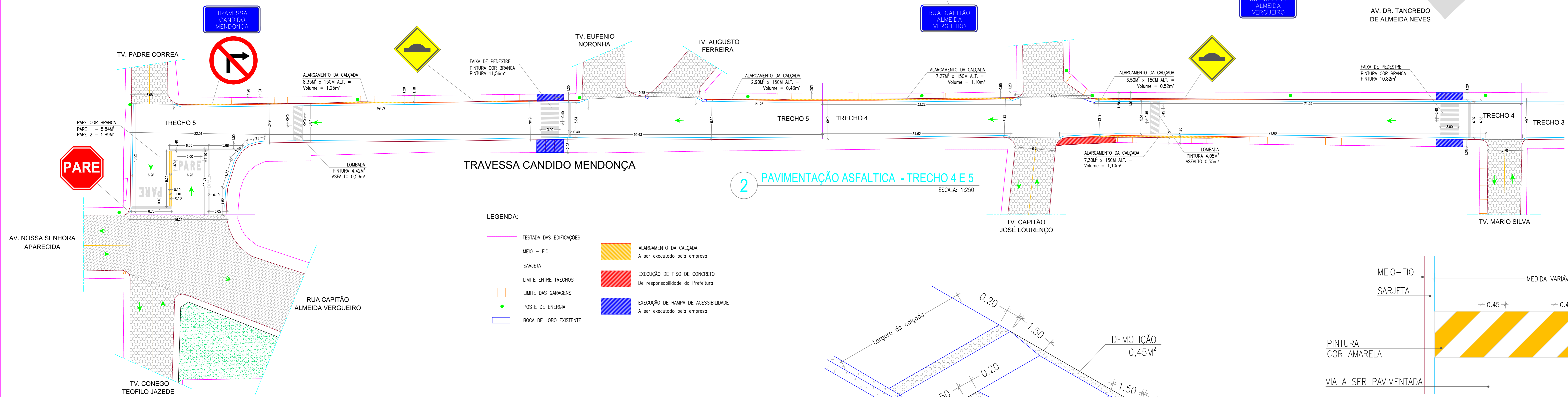
QUADRO DE ÁREAS			
VIA	REGULARIZAÇÃO	PAVIMENTO	SARJETAS
TRECHO 1	704,00M ²	651,05M ²	179,37M
TRECHO 2	877,10M ²	809,28M ²	224,09M
TRECHO 3	785,88M ²	716,63M ²	229,01M
TRECHO 4	754,56M ²	691,79M ²	207,99M
TRECHO 5	970,93M ²	906,58M ²	218,45M
TOTAL	4.092,47M²	3.775,33M²	1.058,91M



1 PAVIMENTAÇÃO ASFALTICA - TRECHO 1, 2 E 3

ESCALA: 1:250

CONTINUAÇÃO



2 PAVIMENTAÇÃO ASFALTICA - TRECHO 4 E 5

ESCALA: 1:250

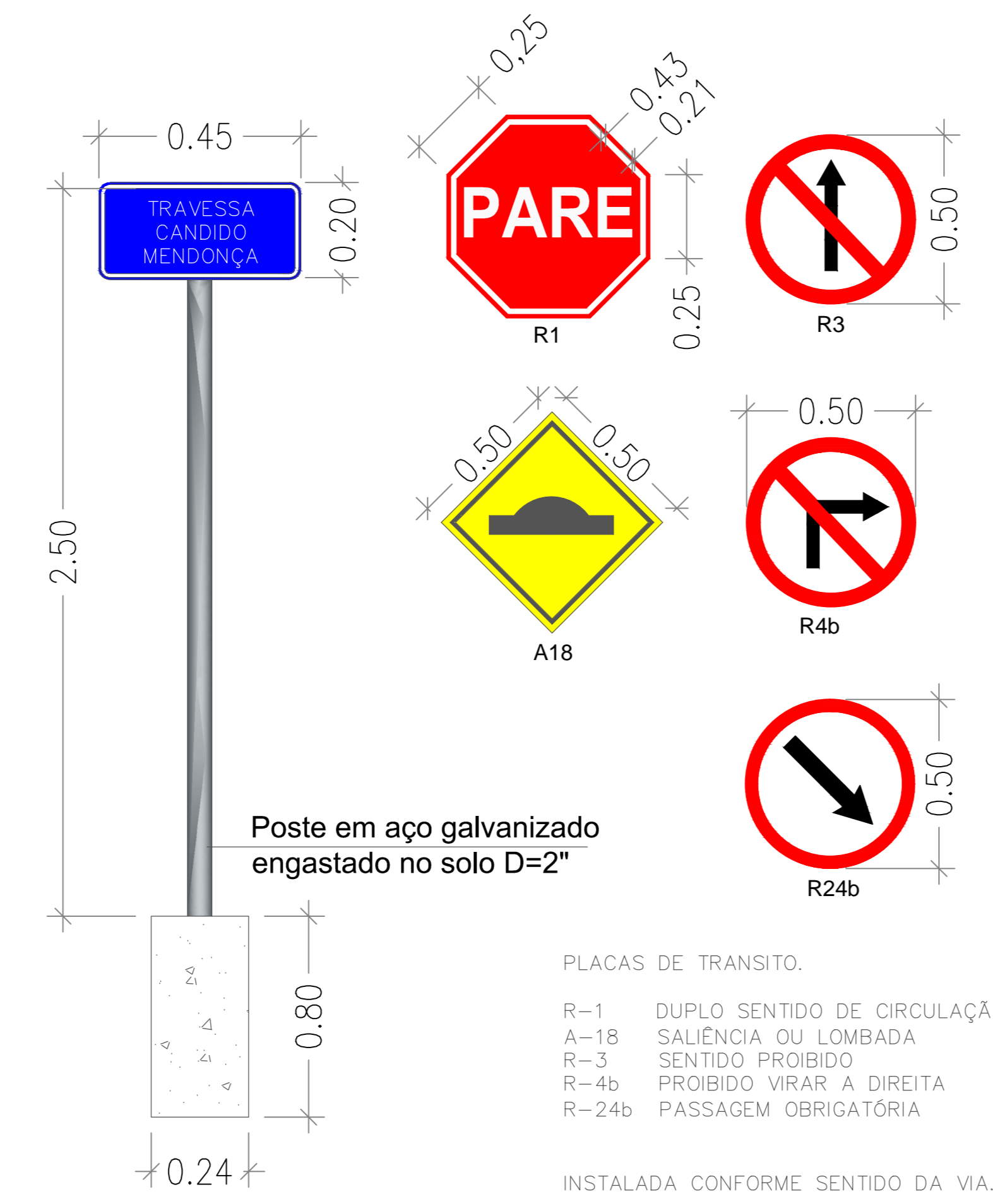
CONTINUAÇÃO

LEGENDA:

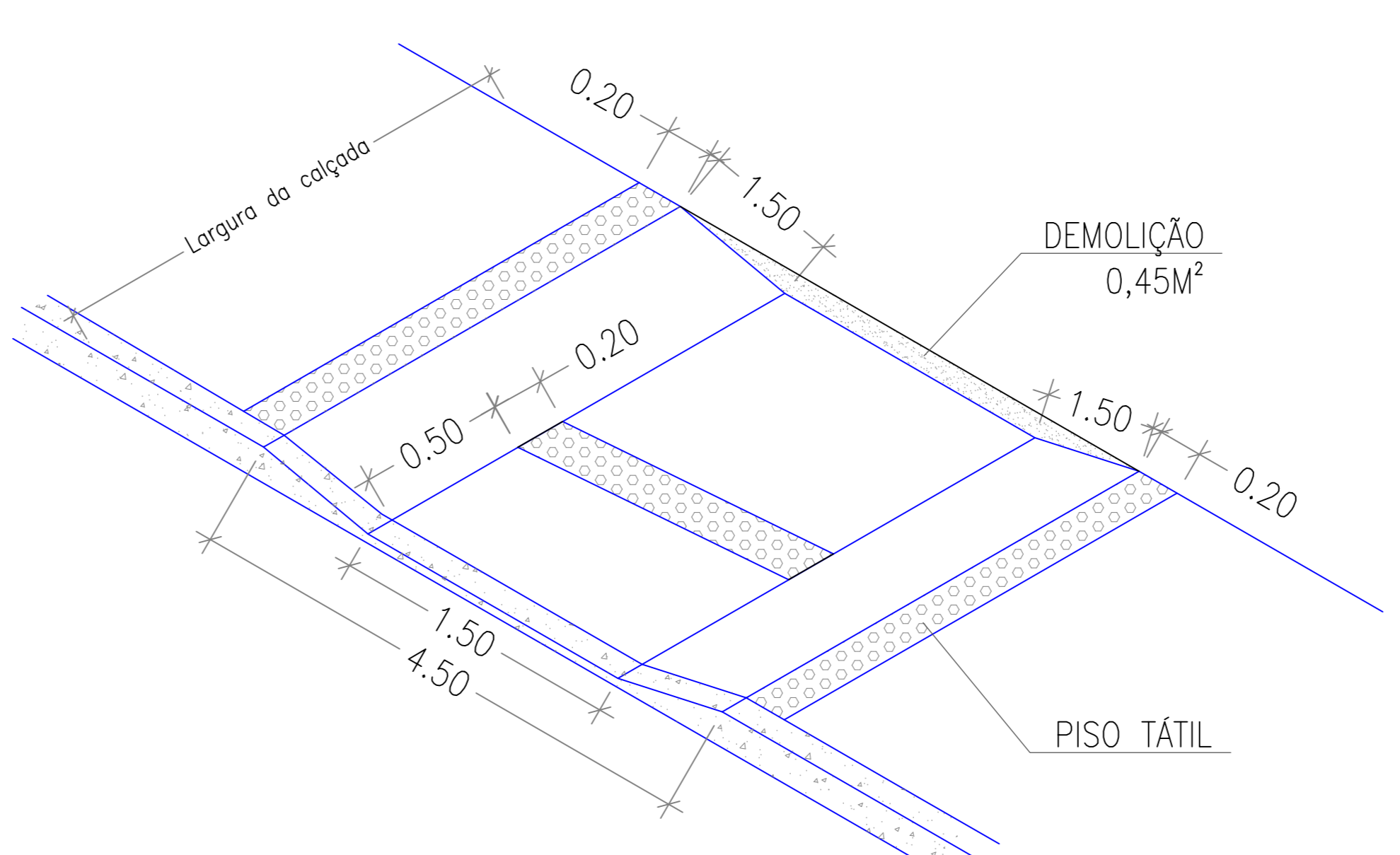
- TESTADA DAS EDIFICAÇÕES
- MEIO - FIO
- SARJETA
- LIMITE ENTRE TRECHOS
- LIMITE DAS GARAGENS
- POSTE DE ENERGIA
- BOCA DE LOBO EXISTENTE
- ALARGAMENTO DA CALÇADA A ser executado pela empresa
- EXECUÇÃO DE PISO DE CONCRETO De responsabilidade da Prefeitura
- EXECUÇÃO DE RAMPA DE ACESSIBILIDADE A ser executado pela empresa

FONTE:
MANUAL BRASILEIRO DE SINALIZAÇÃO DE TRÂNSITO
VOLUME I - CONTRAN
VOLUME II - CONTRAN
VOLUME IV - CONTRAN

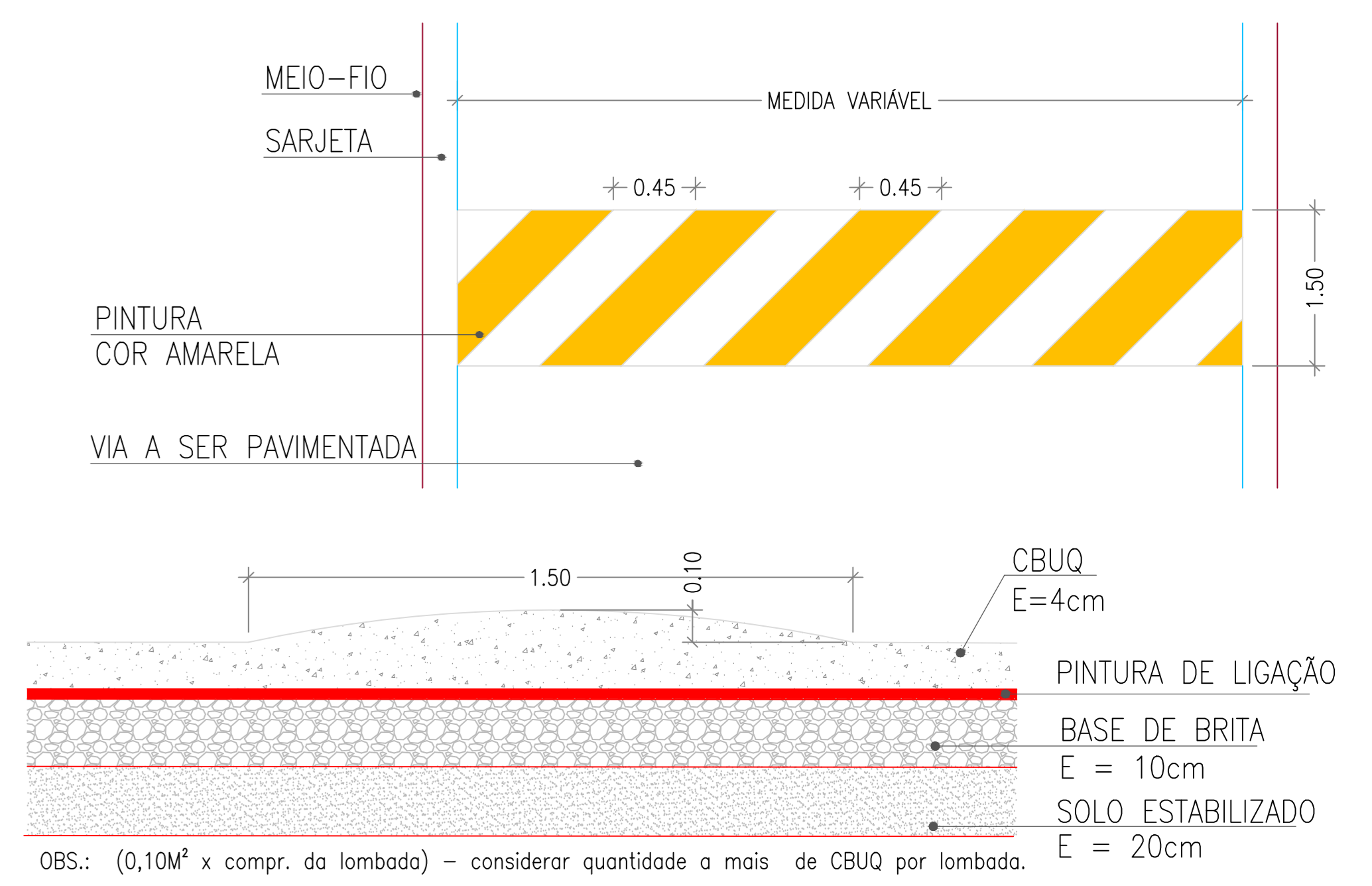
PARE



3 DETALHAMENTO DA SINALIZAÇÃO

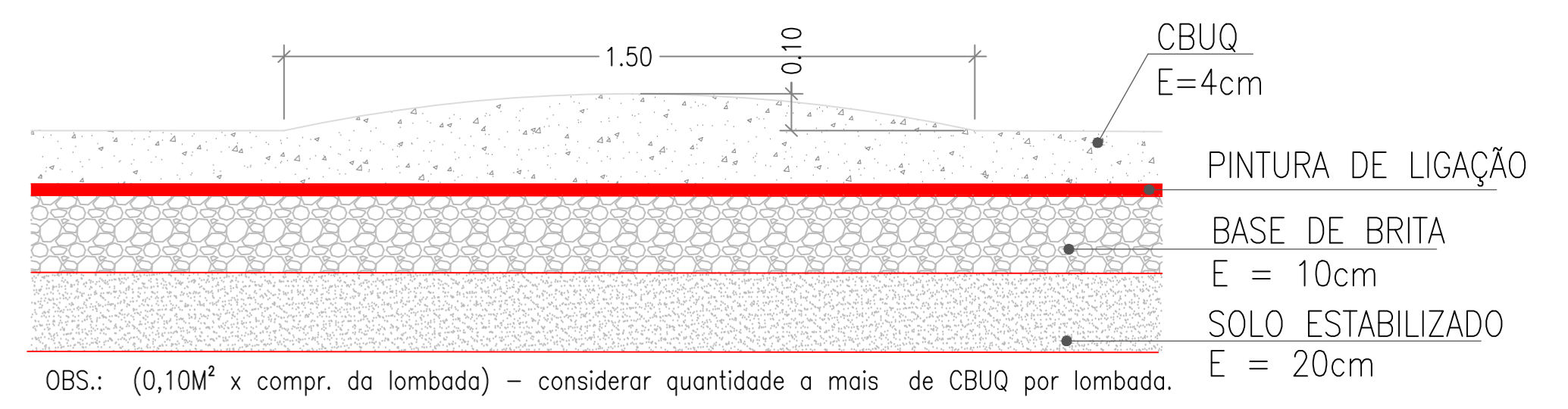


4 DETALHAMENTO DO PERFIL TRANSVERSAL DA VIA



5 DETALHAMENTO RAMPA DE ACESSIBILIDADE

6 DETALHAMENTO DE LOMBADA



PREFEITURA	PROPOSTA	923136/2021
LEI N.º 1.000/2005	CADASTRO	R\$500.348,16
REVISÃO	REVISÃO	REVISÃO
RESPONSÁVEL PELA FISCALIZAÇÃO - ENGENHEIRO(A)	CREA	201005/D
JESSICA DE AZEVEDO REZENDE	ISS	---
RESPONSÁVEL TÉCNICO - ENGENHEIRO(A)	CREA	201005/D
JESSICA DE AZEVEDO REZENDE	ISS	---
PREFEITO MUNICIPAL (C) - SR. GAB.	CPF	---
CARLOS ALBERTO MORAIS	---	---
TÍTULO	PAVIMENTAÇÃO ASFALTICA	
DETALHE	PAVIMENTAÇÃO ASFALTICA COM CBUQ EM RUAS DO PERÍMETRO URBANO	
CATEGORIA DE USO	URBANO	
RUA(S)	TRAVESSA CANDIDO MENDONÇA, PÇ WALDEMAR PEREIRA MENDONÇA	
TRECHO	TRECHO RUA CAPITÃO ALMEIDA VERGUEIRO, TV. JOÃO GONÇALVES	
CIDADE	BRAZOPOLIS-MG	CEP
		37.530-000
		1 / 2